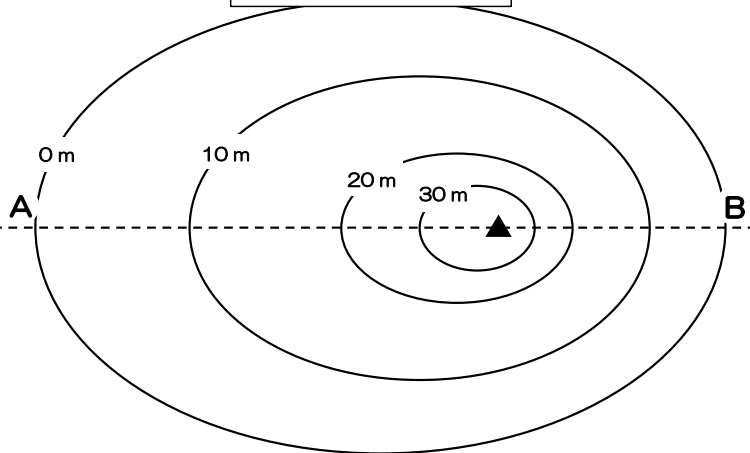


等高線の立体図



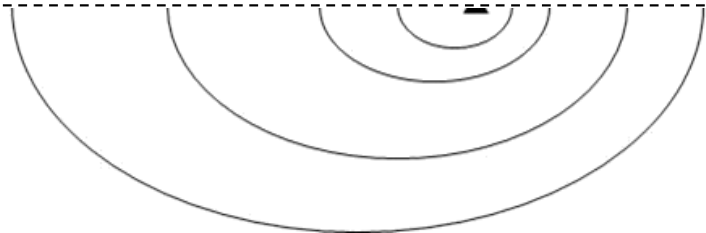
40 m

30 m

20 m

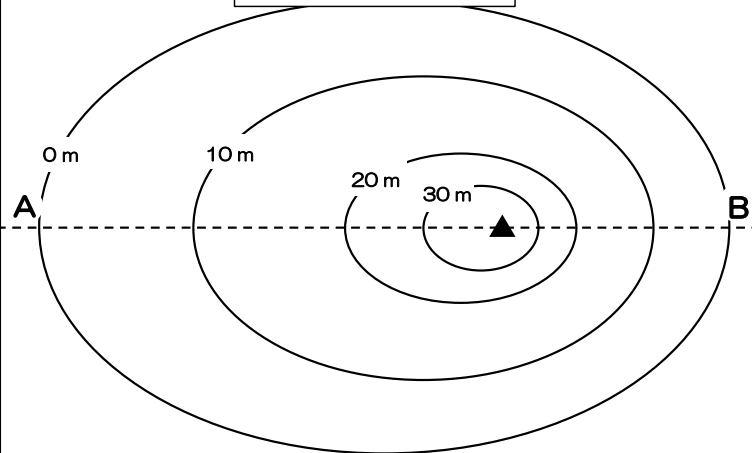
10 m

0 m



年 組 番
氏名【 】

等高線の立体図



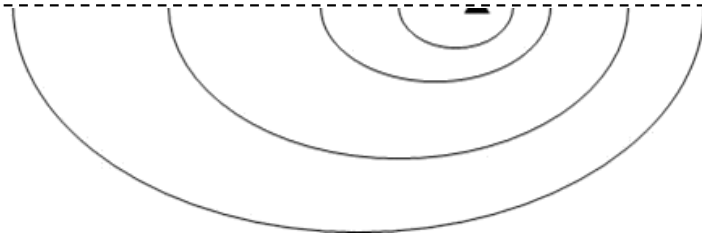
40 m

30 m

20 m

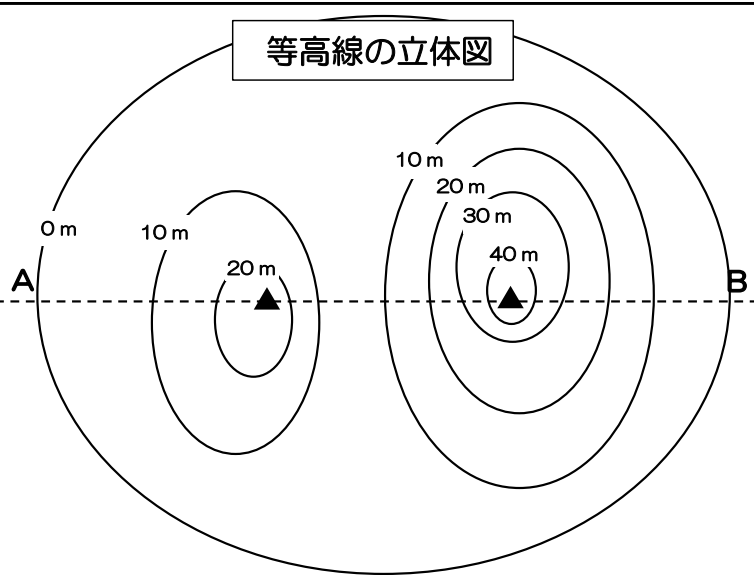
10 m

0 m

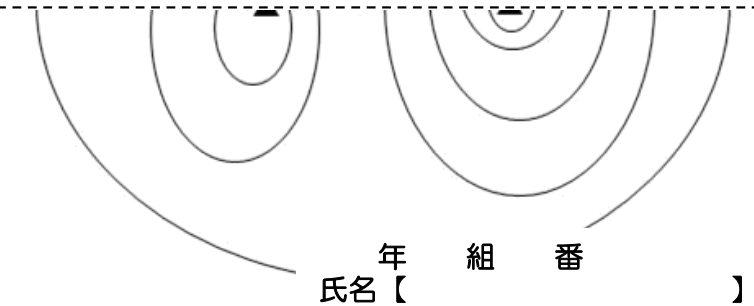


年 組 番
氏名【 】

等高線の立体図

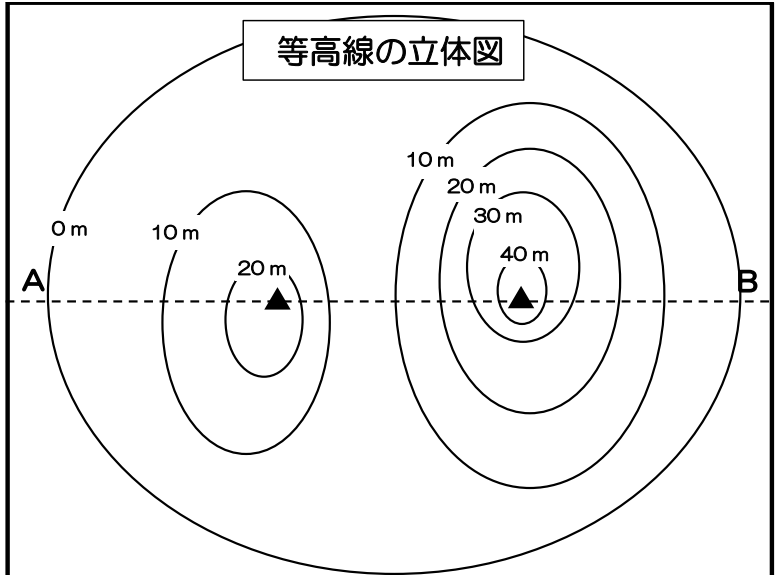


40 m
30 m
20 m
10 m
0 m

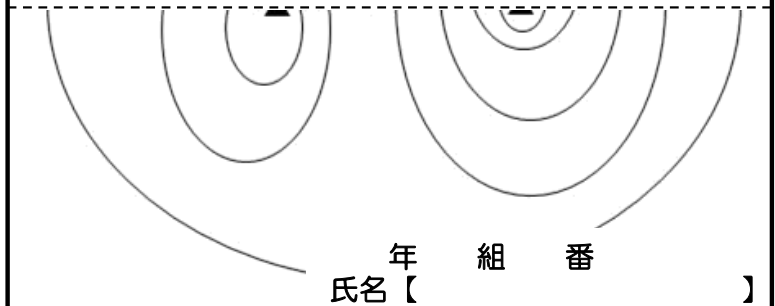


年 組 番
氏名【 】

等高線の立体図

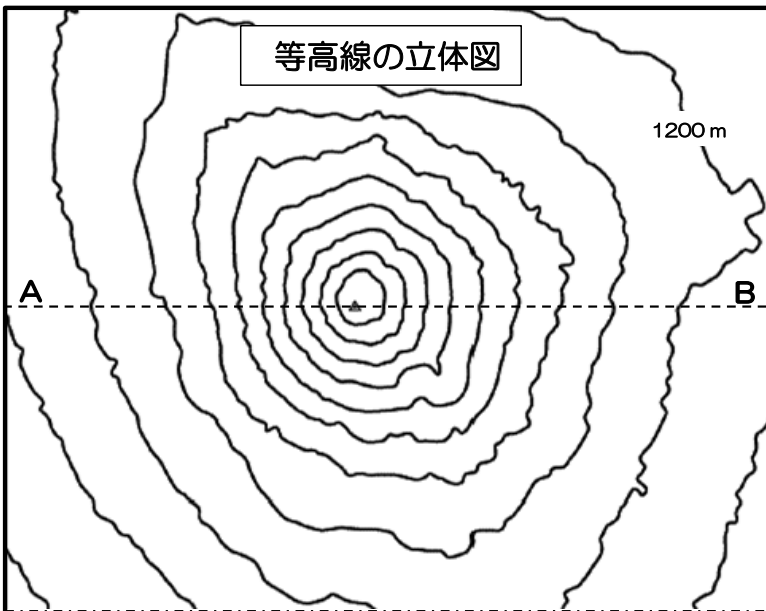


40 m
30 m
20 m
10 m
0 m

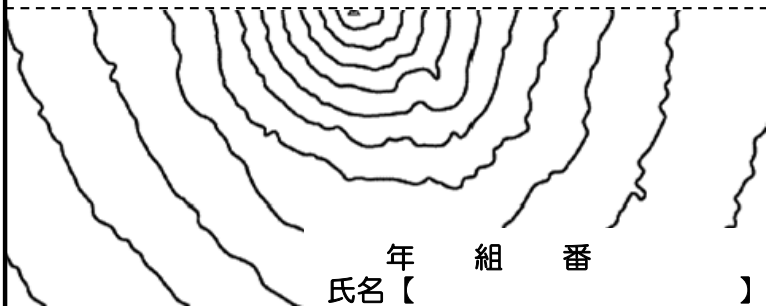


年 組 番
氏名【 】

等高線の立体図



3600
3300
3000
2700
2400
2100
1800
1500
1200



等高線の立体図



3600
3300
3000
2700
2400
2100
1800
1500
1200

